

МІНІСТЕРСТВО ОСВІТИ І НАУКИ УКРАЇНИ  
УМАНСЬКИЙ ДЕРЖАВНИЙ ПЕДАГОГІЧНИЙ УНІВЕРСИТЕТ  
ІМЕНІ ПАВЛА ТИЧИНИ

ОСВІТНЬО-ПРОФЕСІЙНА ПРОГРАМА

ІСТОРІЯ ТА АРХЕОЛОГІЯ. ЄВРОПЕЇСТИКА

першого рівня вищої освіти (бакалавр)

за спеціальністю 032 Історія та археологія


спеціалізація: Європеїстика

галузь знань: 03 Гуманітарні науки

Кваліфікація: Історик, вчитель історії основної школи, фахівець з  
європеїстики (професійна), бакалавр історії та археології (академічна)

ЗАТВЕРДЖЕНО ВЧЕНОЮ  
РАДОЮ

Голова вченої ради

проф. Безлюдний О.І. /  /

(протокол № 1 від «29» серпня 2017 р.)

Освітня програма вводиться в дію з 01.09 2017 р.

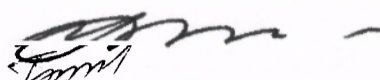
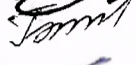
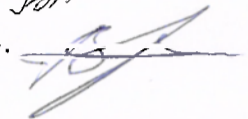
Ректор проф. Безлюдний О.І. /  /

(наказ № 76 від «31» серпня 2017 р.)

Умань – 2017

## ПЕРЕДМОВА

Розроблено робочою групою (спеціальність 032 Історія та археологія) у складі:

1. Кривошея І. І. 
2. Беляєва С. О. 
3. Гордієнко В. В. 

**1. Профіль освітньо-професійної програми зі спеціальності  
032 Історія та археологія, спеціалізація: європеїстика**

<b>1 - Загальна інформація</b>	
<b>Повна назва вищого навчального закладу та структурного підрозділу</b>	Уманський державний педагогічний університет імені Павла Тичини, кафедра всесвітньої історії та методик навчання, кафедра історії України
<b>Ступінь вищої освіти та назва кваліфікації мовою оригіналу</b>	Академічна кваліфікація: Бакалавр історії та археології Професійна кваліфікація: Історик, вчитель історії основної школи, фахівець з європеїстики
<b>Офіційна назва освітньої програми</b>	Освітньо-професійна програма першого рівня вищої освіти (бакалавр) за спеціальністю Історія та археологія. Європеїстика
<b>Тип диплому та обсяг освітньої програми</b>	Диплом бакалавра одиничний, 240 кредитів ЕКТС, термін навчання 3 роки 10 місяців
<b>Наявність акредитації</b>	Акредитаційна комісія МОН України (наказ МОН України від 21.06.2016 р. № 79-А) Сертифікат про акредитацію Серія НД № 2489131
<b>Цикл/рівень</b>	НРК – 7 рівень FQ – ENEA – перший цикл, EQF-LLL – 7 рівень.
<b>Передумови</b>	Наявність повної загальної середньої освіти
<b>Мова(и) викладання</b>	Українська
<b>Термін дії освітньої програми</b>	До 30.06.2021 р.
<b>Інтернет – адреса постійного розміщення опису освітньої програми</b>	<a href="http://history.udpu.org.ua/tretye-menyu-2/osvitni-prohramy">http://history.udpu.org.ua/tretye-menyu-2/osvitni-prohramy</a>
<b>2 - Мета освітньо-професійної програми</b>	
Забезпечення наукової і професійної (теоретичної та практичної) підготовки конкурентоспроможного компетентного фахівця, здатного реалізувати професійну діяльність у загальноосвітньому закладі, забезпечувати різні форми здобуття освіти базового рівня та поглиблювати інструментальні знання та когнітивні уміння шляхом навчання за магістерською програмою.	
<b>3 - Характеристика освітньо-професійної програми</b>	
<b>Предметна область(галузь знань, спеціальність, спеціалізація( за наявності))</b>	<b>Обов'язкові дисципліни</b> <b>I. Цикл загальної підготовки – 80 кредитів.</b> 1.1. Гуманітарна підготовка – 22 кредитів. 1.2. Фундаментальна підготовка – 58 кредит. <b>II. Цикл професійної підготовки – 73 кредити.</b> 2.1. Психолого-педагогічна підготовка – 30 кредитів. 2.2. Науково-предметна підготовка – 43 кредити. <b>Дисципліни вільного вибору студента – 60 кредитів</b> Блок №1 – 60 кредитів Блок № 2 – 60 кредитів  <b>Практична підготовка – 24 кредитів</b> <b>Атестація – 3 кредитів</b>
<b>Орієнтація освітньої програми</b>	Освітньо-професійна (для бакалавра) Програма спрямована на оволодіння фундаментальними знаннями історії, навичками наукового дослідження. Орієнтована на глибоку спеціальну підготовку, науковців, учителів історії, працівників державних установ та громадських організацій, ініціативних фахівців, здатних генерувати нові ідеї та знання на базі сучасних досягнень науки, готових до безперервного і актуального навчання.
<b>Основний фокус освітньої програми</b>	Здатність аналізувати та оперувати арсеналом сучасної академічної історичної науки, проектувати і здійснювати освітній процес з

<b>та спеціалізації</b>	урахуванням вимог компетентісно-орієнтованого навчання за напрямом підготовки «Історія». Акцент на архівознавчій та джерелознавчій діяльності, використанні первинних та вторинних джерел, документів з суспільно-історичних, соціокультурних, інтеграційних проблем Європи, історіографії критично.
<b>Особливості програми</b>	Міждисциплінарна та багатопрофільна підготовка фахівців, що володіють науковим інструментарієм для теоретичних та експериментальних досліджень та практичної діяльності у архівно-джерелознавчій та музеєзнавчій роботі, дослідженні суспільно-політичних і соціокультурних реалій розвитку європейського простору відповідно до європоцентристських інтеграційних процесів в Україні, у педагогічній діяльності.
<b>4 – Придатність випускників до працевлаштування та подальшого навчання</b>	
<b>Придатність до працевлаштування</b>	Бакалавр може займати посаду педагогічного працівника – вчителя історії в базовій загальноосвітній школі, працівника музейного закладу, архівної установи, в органах державної адміністрації та громадських організацій; брати участь у розробці науково-дослідних проблем, працювати на посадах референта, лаборанта в науково-дослідницьких інститутах <i>Посади за ДК 003:2010:</i> 2331 Вчитель загальноосвітнього навчального закладу 232 Викладач середніх навчальних закладів 2442.2 20187 Археолог 2443.2 Історик
<b>Подальше навчання</b>	Можливість навчатися за програмою другого циклу у галузі знань, що узгоджується з отриманим дипломом бакалавра, можливість викладання.
<b>5 - Викладання та оцінювання</b>	
<b>Викладання та навчання</b>	Провідними в якійс трансформції навчального середовища для студентів є технології контекстного, імітаційного, проблемного, модульного, проектного навчання. Основними підходами до навчання є проблемний та практико-орієнтований, що реалізуються засобами застосування лекційні курси методології та методики науково-дослідницького пошуку, у дослідницькій спрямованості семінарських занять із спеціальних дисциплін, шляхом зміщення акцентів на практичну спрямованість дисциплін методичного циклу, орієнтації різних видів практики на результат.
<b>Оцінювання</b>	Усні та письмові екзамени, заліки, виступи на семінарах презентації, захисти курсових робіт, захисти практик.
<b>6 – Програмні компетентності</b>	
<b>Інтегральна компетентність</b>	Здатність розв'язувати складні спеціалізовані задачі та практичні проблеми в галузі історії та археології у процесі професійної діяльності та в процесі навчання, що передбачає застосування теорій та методів історичної науки та археології та характеризується комплексністю та невизначеністю умов.
<b>Загальні компетентності (ЗК)</b>	1. Здатність до абстрактного мислення, аналізу та синтезу. 2. Здатність застосовувати набуті знання у практичних ситуаціях професійної діяльності. 3. Знання та розуміння предметної області та специфіки професійної діяльності історика та археолога. 4. Навички використання інформаційних і комунікаційних технологій. 5. Здатність вчитися й оволодівати сучасними знаннями. 6. Здатність бути критичним і самокритичним. 7. Здатність приймати обґрунтовані рішення. 8. Здатність генерувати нові ідеї (креативність). 9. Навички міжособистісної взаємодії, здатність працювати в команді. 10. Цінувannya та повага різноманітності та мультикультурності. 11. Здатність діяти на основі етичних міркувань (мотивів).

	12. Здатність діяти соціально відповідально та свідомо.
<b>Фахові компетентності спеціальності (ФК)</b>	<p>1. Історична – знання змісту та методології фундаментальних і спеціальних історичних дисциплін.</p> <p>2. Хронологічна – здатність орієнтуватися в історичному часі, застосовувати періодизацію як способу пізнання історичного процесу.</p> <p>3. Просторова – здатність студентів орієнтуватися в історичному просторі.</p> <p>4. Інформаційно-мовленнєва – ефективно й грамотно працювати з різними джерелами історичної інформації та будувати усні та письмові висловлення щодо історичних фактів, історичних постатей та історичної теорії.</p> <p>5. Логічна – здатність визначати та застосовувати теоретичні поняття, положення, концепції для аналізу й пояснення історичних фактів, явищ, процесів.</p> <p>6. Дослідницька – здатність використовувати науковий інструментарій для теоретичних та експериментальних досліджень у навчальній, практичній і професійній діяльності.</p> <p>7. Інформаційна – працювати з різними джерелами інформації, аналізувати, синтезувати, узагальнювати та використовувати її для навчання.</p> <p>8. Практична – готовність до самостійної роботи, здатність застосовувати накопичені теоретичні знання на практиці, готовність до організації краєзнавчих студій у професійній діяльності.</p> <p>9. Аксиологічна компетенція – здатність студентів формулювати оцінки та версії історичного руху й розвитку.</p> <p>10. Науково-методична компетентність – здатність до застосування системи педагогічних, психологічних, предметних знань та професійно-методичних умінь, які базуються на знаннях дидактики.</p> <p>11. Компетентність у сфері інновацій та вдосконалення – поінформованість з проблем інновацій в галузі освіти, використання різноманітних освітніх технологій і засобів навчання.</p> <p>12. Здатність застосовувати сучасні методики й освітні технології для забезпечення ефективної діяльності в різних галузях європеїстики.</p>
	<b>7 – Програмні результати навчання</b>
	<p>Студент виявляє знання і розуміння</p> <p>1. Сутності, етапів та особливостей інтеграційних процесів у Європі, організаційних та правових засад Європейського Союзу.</p> <p>2. Історії та культури українського козацтва та його світових аналогів.</p> <p>3. Основних теоретичних підходів до вивчення європейської ментальності, творчого доробку дослідників.</p> <p>4. Особливостей створення, діяльності різноманітних регіональних і міжрегіональних міжнародних організацій.</p> <p>5. Специфіки формування європейської ментальності в історичній, соціокультурній динаміці.</p> <p>6. Загальних тенденцій соціального розвитку міст Європи в історичній ретроспективі.</p> <p>7. Суті процесу європейської інтеграції і основних напрямів подальшої конвергенції країн-учасниць.</p> <p>8. Теоретичних основ політики держави, права у їх історичному розвитку, періодизації розвитку світової та вітчизняної політико-правової наукової думки.</p> <p>9. Основних напрямків, механізмів та інструментів зближення України із Європейським Союзом.</p> <p>Студент демонструє здатність</p> <p>10. Аналізувати правові та інституціональні виміри співробітництва України та ЄС, виявляти перспективи та наслідки сучасних інтеграційних процесів і місця в них України.</p> <p>11. Розкривати принципи та механізми функціонування міжнародних організацій, характеризувати інституційну структуру.</p>

	<p>12. Визначати основні риси історії і культури українського козацтва й зіставляти їх з відомими світовими аналогами.</p> <p>13. Аналізувати специфіку кожної історичної епохи для країн Європи, робити висновки.</p> <p>14. Складати ідентифікувати ментальність, реконструювати світоуявлення, матеріальне і нематеріальне життя, людську психологію та щоденну практику, властиву соціальним верствам певної історичної епохи.</p> <p>Студент демонструє готовність</p> <p>15. Соціальної взаємодії, займати активну громадянську позицію та робити усвідомлений вибір в умовах сучасного політичного плюралізму.</p> <p>16. Застосовувати теоретичні здобутки археологічної науки в побудові історичних концепцій, використання артефактів як базових елементів історичних реконструкцій.</p> <p>17. До відкритості та толерантності в становленні комунікації в зоні інтенсивної взаємодії різних культур.</p> <p>18. Використовувати знання з європейської історії у професійній роботі. До міждисциплінарної інтеграції знань.</p> <p>19. Організовувати навчальну діяльність та позаурочну роботу учнів у загальноосвітніх закладах, створювати і підтримувати психологічно безпечне освітнє середовище.</p> <p>20. Працювати на уроках з інноваційними методиками та технологіями навчання, реалізувати міжпредметні зв'язки.</p>
<b>8 – Ресурсне забезпечення реалізації програми</b>	
<b>Кадрове забезпечення</b>	Процес навчання забезпечують провідні фахівці кафедр, в складі 4 докторів наук, 30 кандидатів наук та 8 викладачів.
<b>Матеріально-технічне забезпечення</b>	– Наявна матеріально-технічна база, забезпечує проведення всіх видів підготовки, навчальної та науково-дослідної роботи студентів. Обладнаний комп'ютерний клас. Діють лабораторії: Науково-дослідна лабораторія «Історичне краєзнавство Уманщини»; Науково-дослідна лабораторія «Археологія Уманщини»; Науково-дослідна лабораторія «Відродження нації».
<b>Інформаційне та навчально-методичне забезпечення</b>	– Навчальний процес забезпечений навчально-методичними комплексами, підручниками та посібниками. Навчальні курси розміщені в системі дистанційного навчання Moodle. Наукові роботи завантажені в інституційний репозитарій.
<b>9 – Академічна мобільність</b>	
<b>Національна кредитна мобільність</b>	Укладені договори з: 1. Державним історико-культурним заповідником «Меджибіж» Хмельницької області. 2. Уманською ЗОШ I-III ступенів № 3 Уманської міської ради Черкаської області. 3. Уманським НВК «Уманська міська гімназія – школа естетичного виховання» Уманської міської ради Черкаської області. 4. Уманською ЗОШ I-III ступенів № 11 ім. М. П. Бажана Уманської міської ради Черкаської області. 5. Уманським НВК «ЗОШ I-III ступенів № 10 – медична гімназія» Уманської міської ради Черкаської області. 6. Уманським навчально-виховним комплексом «Загальноосвітня школа I-III ступенів ім. Ю. О. Гагаріна – педагогічний ліцей» Уманської міської ради Черкаської області. 7. Уманським НВК «Загальноосвітня школа I-III ступенів № 7 – колегіум» Уманської міської ради Черкаської області. 8. Уманською ЗОШ I-III ступенів № 14 Уманської міської ради Черкаської області. 9. Уманською спеціалізованою школою I-III ступенів № 12 з поглибленим вивченням англійської мови. 10. Уманською загальноосвітньою школою I-III ступенів № 9 Уманської

	<p>міської ради Черкаської області.</p> <p>11. Уманською загальноосвітньою школою I-III ступенів № 8 Уманської міської ради Черкаської області.</p> <p>12. Уманською загальноосвітньою школою I-III ступенів №1 ім. О.С. Пушкіна Уманської міської ради Черкаської області.</p> <p>13. Городецькою загальноосвітньою школою I-III ступенів Уманської районної ради Черкаської області.</p> <p>14. Собківським навчально-виховним комплексом «Дошкільний навчальний заклад – загальноосвітня школа I-III ступенів» Уманської районної ради Черкаської області.</p> <p>15. Уманським краєзнавчим музеєм.</p> <p>16. Архівним відділом Уманської районної державної адміністрації.</p> <p>17. Національним заповідником «Чернеча гора», м. Канів, Черкаська область.</p> <p>18. Державним історико-культурним заповідником «Трипільська культура».</p> <p>19. Інститутом археології НАН України у м. Києві.</p>
<b>Міжнародна кредитна мобільність</b>	<p>Реалізуються програми подвійного диплома:</p> <p>Університет в м. Порту (Португалія)</p> <p>Тракійський університет в м. Стара Загора (Болгарія)</p> <p>Державна вища школа професійної освіти ім. Іполіта Цегельського в м. Гнезно (Польща)</p> <p>Поморська академія в м. Слупську (Польща)</p> <p>Державна вища професійна школа імені Я.А. Коменського в м. Лешно (Польща)</p> <p>Академія імені Яна Длугоша в м. Ченстохові (Польща)</p> <p>Інститут європейської культури Познанського університету імені Адама Міцкевича в м. Гнезно (Польща)</p> <p>Державна вища школа професійної освіти в м. Хелмі (Польща)</p>
<b>Навчання іноземних здобувачів вищої освіти</b>	<p>Передбачена можливість навчання іноземних студентів. Іноземні студенти навчаються за окремим навчальним планом, в якому за рахунок дисциплін гуманітарного циклу виділено 600 годин (20 кредитів) на вивчення мови навчання впродовж 4 років з виходом на державний екзамен. З метою оптимізації навчального процесу для іноземних студентів і подолання мовного бар'єру вченою радою університету (Протокол №19 від 27 червня 2017 року) та Наказом №526 о/д від 12 липня 2017 р. російську мову визначено як мову навчання для іноземних громадян з Туркменістану, Азербайджану, Узбекистану, Вірменії, Грузії, Киргизстану, що вступатимуть до університету у 2017 році на освітній рівень «бакалавр», за умови формування окремих повноцінних груп у кількості не менше 12 осіб.</p>

**1. Перелік компонент освітньо-професійної програми та її логічна послідовність**

1.1. Перелік компонент ОПП

Код н/д	Компоненти освітньої програми (навчальні дисципліни, курсові проекти(роботи), практики, кваліфікаційна робота)	Кількість кредитів	Форма підсумк. контролю
1	2	3	4
<b>Обов'язкові компоненти ОПП</b>			
<b>I</b>	<b>Цикл загальної підготовки</b>		
<b>1.1</b>	<b>Гуманітарна підготовка</b>		
OK1	Українська мова	4	екзамен
OK2	Іноземна мова	6	екзамен
OK3	Латинська мова	3	залік
OK4	Філософія	3	екзамен
OK5	Спеціальні історичні дисципліни	3	залік
OK6	Етнографія України	3	екзамен
<b>1.2</b>	<b>Фундаментальна підготовка</b>		
OK7	Вікова фізіологія, шкільна гігієна	3	залік
OK8	Історична географія України	3	залік
OK9	Археологія	3	екзамен
OK10	Фізичне виховання		залік
OK11	Історія української культури	3	екзамен
OK12	Історія України з найдавніших часів до кінця XVIII ст.	12	екзамен, залік
OK13	Історія України XIX ст.	4	екзамен
OK14	Історія України XX – початку XXI ст.	9	екзамен
OK15	Історія стародавнього світу	4	екзамен
OK16	Історія середніх віків	5	екзамен
OK17	Історія культури зарубіжних країн	4	екзамен
OK18	Курсова робота з історії України	1	
OK19	Курсова робота з всесвітньої історії	1	

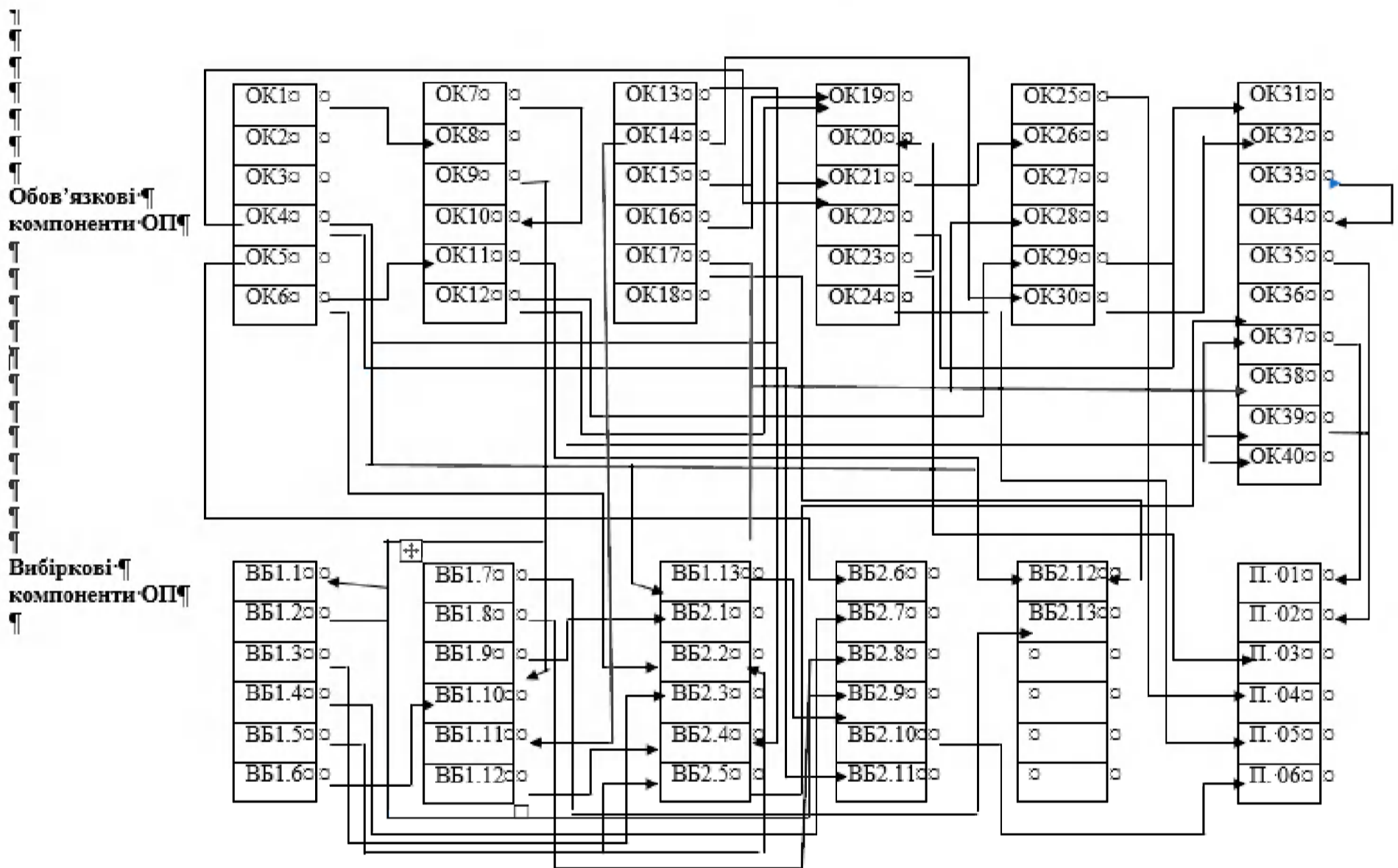


OK20	Історія держави і права України	3	екзамен
OK21	Історія первісного суспільства	3	Залік
<b>II Цикл професійної підготовки</b>			
<b>2.1 Психолого-педагогічна підготовка</b>			
OK22	Педагогіка	5	екзамен
OK23	Психологія	6	екзамен
OK24	Основи наукових досліджень	3	залік
OK25	Теорія та методика навчання історії	3	екзамен
OK26	Теорія та методика суспільствознавства	3	екзамен
OK27	МН краєзнавчої роботи	3	Залік
OK28	Історія педагогіки	3	Залік
OK29	Методика виховної роботи та основи педагогічної майстерності	3	Залік
OK30	Курсова робота з педагогіки або психології		
<b>2.2 Науково-предметна підготовка</b>			
OK3	Історія слов'янських народів	10	екзамен, залік
OK32	Нова історія країн Європи та Америки	5	екзамен
OK33	Новітня історія країн Європи та Америки	5	екзамен
OK34	Нова історія країн Азії та Африки	4	екзамен
OK35	Новітня історія країн Азії та Африки	4	екзамен
OK36	Історіографія історії України	3	екзамен
OK37	Джерелознавство історії України	3	залік
OK38	Архівознавство	3	залік
OK39	Основи історичного музеєзнавства	3	залік
OK40	Археологія України	3	залік
<b>Загальний обсяг обов'язкових компонент</b>			<b>153</b>
<b>Вибіркові компоненти ОПП</b>			
<b>Вибірковий блок №1</b>			
ВБ 1.1	Антропологія	5	екзамен
ВБ 1.2	Археологія європейського міста	5	залік

ВБ 1.3	Охорона праці та безпека життєдіяльності	5	залік
ВБ 1.4	Історія повсякденності Європи	5	залік
ВБ 1.5	Історична урбаністика	5	екзамен
ВБ 1.6	Генеалогія	5	залік
ВБ 1.7	Політологія	5	екзамен
ВБ 1.8	ІК технології в галузі	4	залік
ВБ 1.9	Археологічне джерелознавство	4	залік
ВБ1.10	Соціальна антропологія Європи	4	залік
ВБ1.11	Логіка	4	залік
ВБ1.12	Культурологія	5	залік
ВБ1.13	Мемуаристика	4	Залік
<b>Вибірковий блок №2</b>			
ВБ 2.1	Історична антропологія	5	екзамен
ВБ 2.2	Історія архітектури європейського міста	5	залік
ВБ 2.3	Охорона праці в галузі	5	залік
ВБ 2.4	Повсякденне життя сучасної Європи	5	залік
ВБ 2.5	Історична демографія	5	екзамен
ВБ 2.6	Основи екскурсійної діяльності	5	залік
ВБ 2.7	Історія політичної думки	5	екзамен
ВБ 2.8	НІТ в історії	4	залік
ВБ 2.9	Основи археологічного пізнання	4	залік
ВБ2.10	Історія міст Європи	4	залік
ВБ2.11	Соціологія	4	залік
ВБ2.12	Релігієзнавство	5	залік
ВБ2.13	Історичний туризм в Україні	4	залік
<b>Загальний обсяг вибірових компонент:</b>		<b>60</b>	
<b>Практична підготовка</b>			
<b>Навчальна практика</b>			
П.01	Археологічна практика	2	

П.02	Музейно-архівна практика	4	
П.03	Навчальна педагогічна практика	6	
П.04	Практика з європеїстики	7	
<b>Виробнича практика</b>			
П.05	Виробнича практика (педагогічна)	8	
П.06	Історична практика	8	
<b>Загальний обсяг практичної підготовки:</b>		<b>24</b>	
<b>Атестація</b>		<b>3</b>	
<b>ЗАГАЛЬНИЙ ОБСЯГ ОСВІТНЬОЇ ПРОГРАМИ</b>			<b>240</b>

## 2.2. Структурно-логічна схема ОПШ



### **3.Форми атестації здобувачів вищої освіти**

Атестація випускників освітньої програми спеціальності 032 Історія та археологія, спеціалізація: європеїстика проводиться у формі здачі комплексного кваліфікаційного екзамену з історії та методики її навчання і випускного екзамену зі спеціалізації та завершується видачею документу державного зразка про присудження їм ступеня бакалавра із присвоєнням академічної кваліфікації: Бакалавр історії та археології і професійної кваліфікації: історик, вчитель історії основної школи, фахівець з європеїстики.

Атестація здійснюється відкрито і публічно.











Затверджено на засіданні вченої ради історичного факультету Уманського державного педагогічного університету імені Павла Тичини (протокол № 11 від 15 червня 2017 р.).

**Керівник проектної групи (гарант освітньої програми):**

**Кривошея Ігор Іванович**, кандидат історичних наук, професор кафедри всесвітньої історії та методик навчання Уманського державного педагогічного університету імені Павла Тичини

**Розробники:**

1. **Беляєва Світлана Олександрівна**, доктор історичних наук, професор кафедри всесвітньої історії та методик навчання Уманського державного педагогічного університету імені Павла Тичини
2. **Гордієнко В'ячеслав Володимирович**, кандидат історичних наук, доцент кафедри всесвітньої історії та методик навчання Уманського державного педагогічного університету імені Павла Тичини